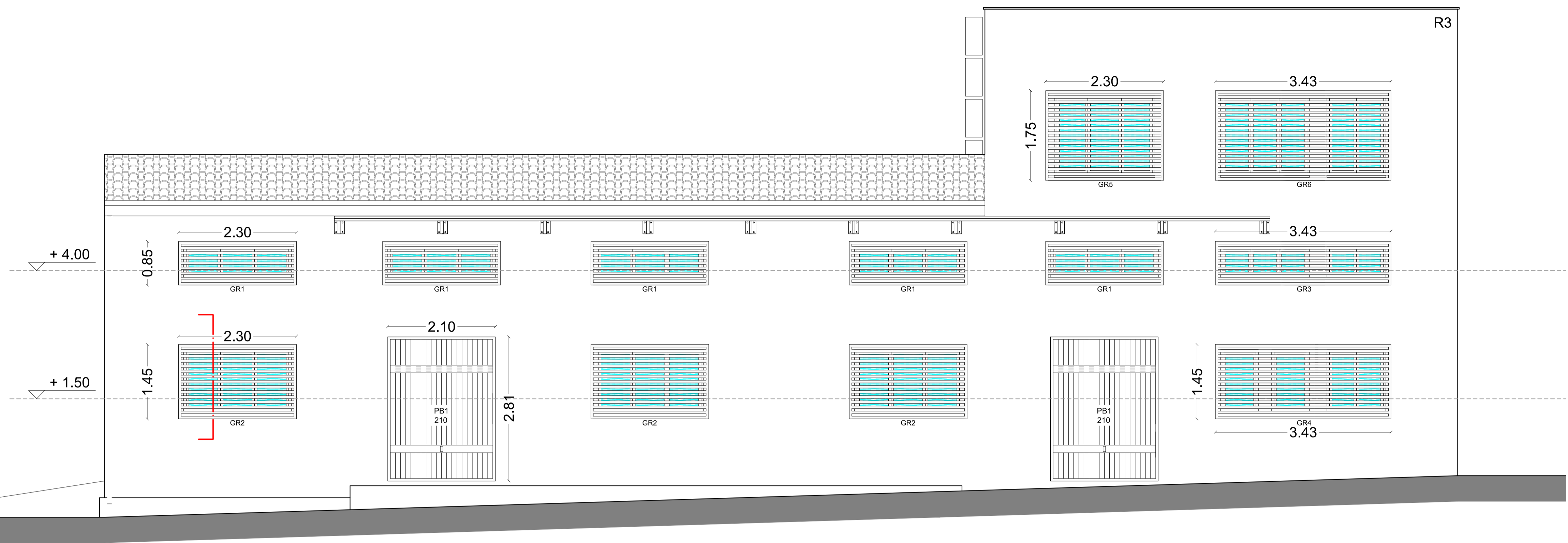
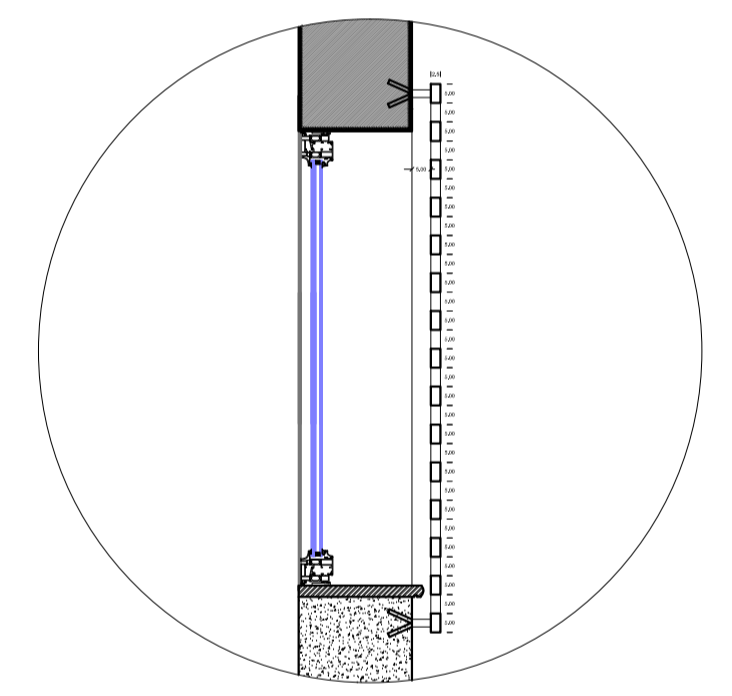



MATERIALI DI FINITURA			LEGENDA ALTEZZE	
PAVIMENTI	REVESTIMENTI	BATTISCOPIA	PT	SOCCO
P1 INTERSEZIONATO	R1 PASTIGLIA ANTRACITE	B1 PAVIMENTO IN BICOLO DI CEMENTO	P1	R1
P2 MONOCOTTURA 1° scelta	R2 PASTIGLIE CERAMICA	B2 MARMO LUCIDATO	R1	B1
P3 GREG 7.5/10 cm, spessore 8mm	R3 PAVIMENTO MINERALE AI SILEGATI		B1	S1
P4 LUMINOSE ininterrotta	R4 CEMENTO SABBIA		B1	S1
	R5 CEMENTO SABBIA		B1	S1
	R6 CEMENTO SABBIA		B1	S1
	R7 CEMENTO SABBIA		B1	S1
	R8 CEMENTO SABBIA		B1	S1
	R9 CEMENTO SABBIA		B1	S1
	R10 CEMENTO SABBIA		B1	S1
	R11 CEMENTO SABBIA		B1	S1
	R12 CEMENTO SABBIA		B1	S1
	R13 CEMENTO SABBIA		B1	S1
	R14 CEMENTO SABBIA		B1	S1
	R15 CEMENTO SABBIA		B1	S1
	R16 CEMENTO SABBIA		B1	S1
	R17 CEMENTO SABBIA		B1	S1
	R18 CEMENTO SABBIA		B1	S1
	R19 CEMENTO SABBIA		B1	S1
	R20 CEMENTO SABBIA		B1	S1
	R21 CEMENTO SABBIA		B1	S1
	R22 CEMENTO SABBIA		B1	S1
	R23 CEMENTO SABBIA		B1	S1
	R24 CEMENTO SABBIA		B1	S1
	R25 CEMENTO SABBIA		B1	S1
	R26 CEMENTO SABBIA		B1	S1
	R27 CEMENTO SABBIA		B1	S1
	R28 CEMENTO SABBIA		B1	S1
	R29 CEMENTO SABBIA		B1	S1
	R30 CEMENTO SABBIA		B1	S1
	R31 CEMENTO SABBIA		B1	S1
	R32 CEMENTO SABBIA		B1	S1
	R33 CEMENTO SABBIA		B1	S1
	R34 CEMENTO SABBIA		B1	S1
	R35 CEMENTO SABBIA		B1	S1
	R36 CEMENTO SABBIA		B1	S1
	R37 CEMENTO SABBIA		B1	S1
	R38 CEMENTO SABBIA		B1	S1
	R39 CEMENTO SABBIA		B1	S1
	R40 CEMENTO SABBIA		B1	S1
	R41 CEMENTO SABBIA		B1	S1
	R42 CEMENTO SABBIA		B1	S1
	R43 CEMENTO SABBIA		B1	S1
	R44 CEMENTO SABBIA		B1	S1
	R45 CEMENTO SABBIA		B1	S1
	R46 CEMENTO SABBIA		B1	S1
	R47 CEMENTO SABBIA		B1	S1
	R48 CEMENTO SABBIA		B1	S1
	R49 CEMENTO SABBIA		B1	S1
	R50 CEMENTO SABBIA		B1	S1
	R51 CEMENTO SABBIA		B1	S1
	R52 CEMENTO SABBIA		B1	S1
	R53 CEMENTO SABBIA		B1	S1
	R54 CEMENTO SABBIA		B1	S1
	R55 CEMENTO SABBIA		B1	S1
	R56 CEMENTO SABBIA		B1	S1
	R57 CEMENTO SABBIA		B1	S1
	R58 CEMENTO SABBIA		B1	S1
	R59 CEMENTO SABBIA		B1	S1
	R60 CEMENTO SABBIA		B1	S1
	R61 CEMENTO SABBIA		B1	S1
	R62 CEMENTO SABBIA		B1	S1
	R63 CEMENTO SABBIA		B1	S1
	R64 CEMENTO SABBIA		B1	S1
	R65 CEMENTO SABBIA		B1	S1
	R66 CEMENTO SABBIA		B1	S1
	R67 CEMENTO SABBIA		B1	S1
	R68 CEMENTO SABBIA		B1	S1
	R69 CEMENTO SABBIA		B1	S1
	R70 CEMENTO SABBIA		B1	S1
	R71 CEMENTO SABBIA		B1	S1
	R72 CEMENTO SABBIA		B1	S1
	R73 CEMENTO SABBIA		B1	S1
	R74 CEMENTO SABBIA		B1	S1
	R75 CEMENTO SABBIA		B1	S1
	R76 CEMENTO SABBIA		B1	S1
	R77 CEMENTO SABBIA		B1	S1
	R78 CEMENTO SABBIA		B1	S1
	R79 CEMENTO SABBIA		B1	S1
	R80 CEMENTO SABBIA		B1	S1
	R81 CEMENTO SABBIA		B1	S1
	R82 CEMENTO SABBIA		B1	S1
	R83 CEMENTO SABBIA		B1	S1
	R84 CEMENTO SABBIA		B1	S1
	R85 CEMENTO SABBIA		B1	S1
	R86 CEMENTO SABBIA		B1	S1
	R87 CEMENTO SABBIA		B1	S1
	R88 CEMENTO SABBIA		B1	S1
	R89 CEMENTO SABBIA		B1	S1
	R90 CEMENTO SABBIA		B1	S1
	R91 CEMENTO SABBIA		B1	S1
	R92 CEMENTO SABBIA		B1	S1
	R93 CEMENTO SABBIA		B1	S1
	R94 CEMENTO SABBIA		B1	S1
	R95 CEMENTO SABBIA		B1	S1
	R96 CEMENTO SABBIA		B1	S1
	R97 CEMENTO SABBIA		B1	S1
	R98 CEMENTO SABBIA		B1	S1
	R99 CEMENTO SABBIA		B1	S1
	R100 CEMENTO SABBIA		B1	S1



PROSPETTO SUD - SCALA 1:50



PARTICOLARE SCHERMATURA INFISSI SU PROSPETTO - SCALA 1:20



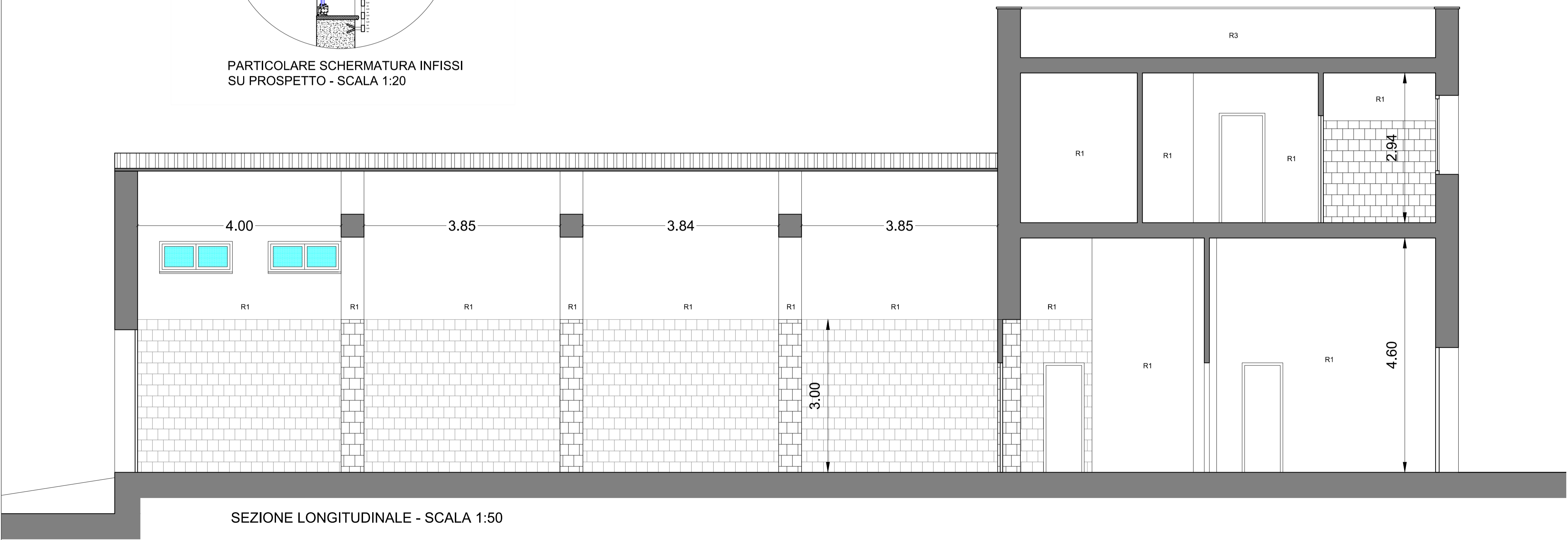
COMUNE DI SCIACCA
Provincia di Agrigento Tel. 0925/20111 - Fax 0925/82946

BANDO DI ATTUAZIONE DELLA MISURA 1.43 del PO FEAMP 2014-2020
PORTI, LUOGHI DI SBARCO, SALE PER LA VENDITA DELL'ASTA
ART. 43 - REGO,AMENTO (UE) N. 508/2014 DEL 15 MAGGIO 2014

Progetto denominato:
RIQUALIFICAZIONE DEL MERCATO ITTICO DI SCIACCA E FORNITURA SISTEMI AUTOMATIZZATI ED INFORMATICI PER LA VENDITA ALL'ASTA DEI PRODOTTI ITTICI

TAV. N° 2.2.3	INTERVENTI PROGETTUALI PROSPETTO SUD - SEZIONE LONGITUDINALE
---------------	---

VISTO: IL R.U.P. IL DIRIGENTE 6° SETTORE <i>Arch. Aldo MISURACA</i>	VISTO: IL Progettista	IL SINDACO (Avv. Francesca Valenti)
---	-----------------------	--



SEZIONE LONGITUDINALE - SCALA 1:50